

Řídící jednotky EMCU



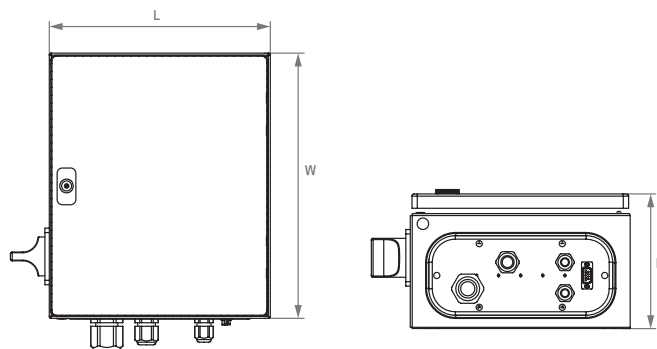
Kdy zvolit řídicí jednotky elektromagnetů:

Tato řada jednotek slouží k napájení a ovládní 110 VDC elektromagnetických upínačů Walmag. Můžeme nabídnout různé verze dle vstupního napájecího napětí – 110V, 200 – 230V, 380 – 460V 50/60 Hz. Základní verze jednotek je v ocelové skříni (IP54), na přání je dostupná i verze pro přímou vestavbu do rozvaděče stroje (IP00). Jednotky jsou vybaveny funkcí kontroly bezpečné úrovně magnetizace. Dostupné výkonové verze jsou 150, 630, 1250, 2500W.

Funkce řídicí jednotky EMCU:

- + možnost ovládní více upínačů najednou
- + ovládní pomocí kabelového dálkového ovladače U19
- + možnost plynulého nastavení upínací síly
- + možnost propojení s PLC stroje
- + podpora networkingu (propojení více jednotek a upínačů ve velkých sestavách)

Katalogové číslo	W (mm)	L (mm)	H (mm)	Hmotnost (kg)
EMCU 150W	300	200	120	4
EMCU 630 W	300	250	150	5,8
EMCU 1250 W	400	300	150	8
EMCU 2500 W	400	300	150	8,5



Výše uvedené parametry platí pro verzi jednotky IP54